

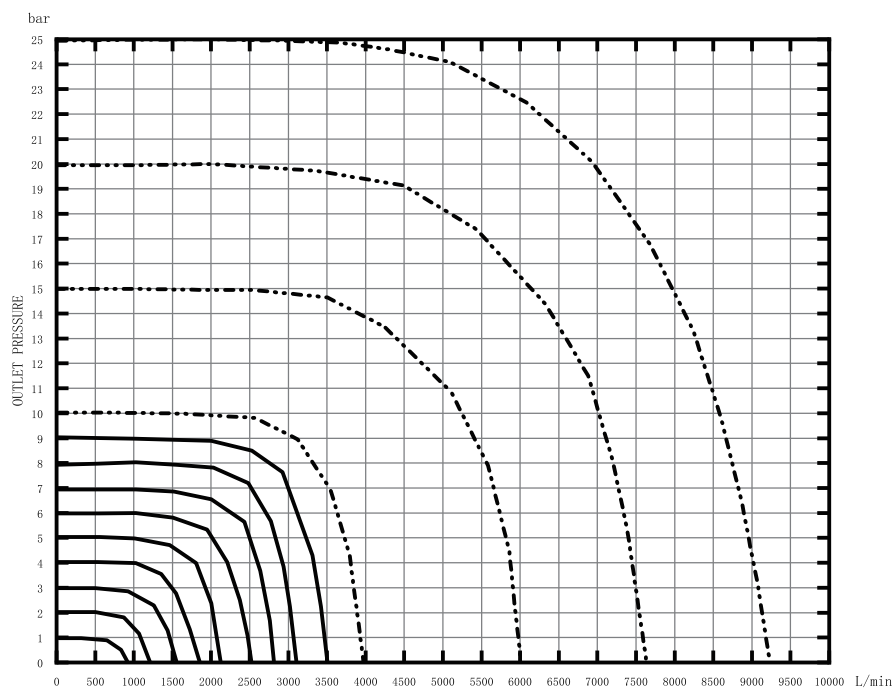
技术数据

介质	压缩空气、惰性气体
介质温度	0 ... 60°C
环境温度	0 ... 60°C
工作电压	DC 24V
进气口	G1/2
出气口	G1/2
排气口	G1/2
防护等级	IP65
重量	3.5kg
比例阀通径	9mm
控制方式	模拟量0-10V/4-20mA
流量	2500L/min
最大工作压力	29bar
压力调节范围	0-25bar
死区	<0.25bar
压力波动范围	5% FS
重复精度	1% FS
滞后偏差	1% FS
线性度偏差	1% FS
响应灵敏度偏差	1% FS

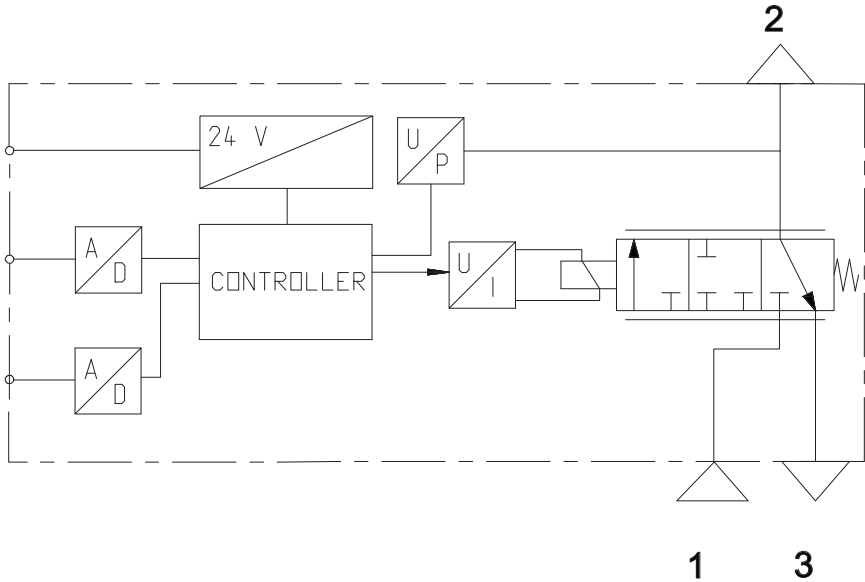


*进口压力9bar、调节压力为8bar及 $\Delta p=1\text{bar}$ 时，流量为2500L/min

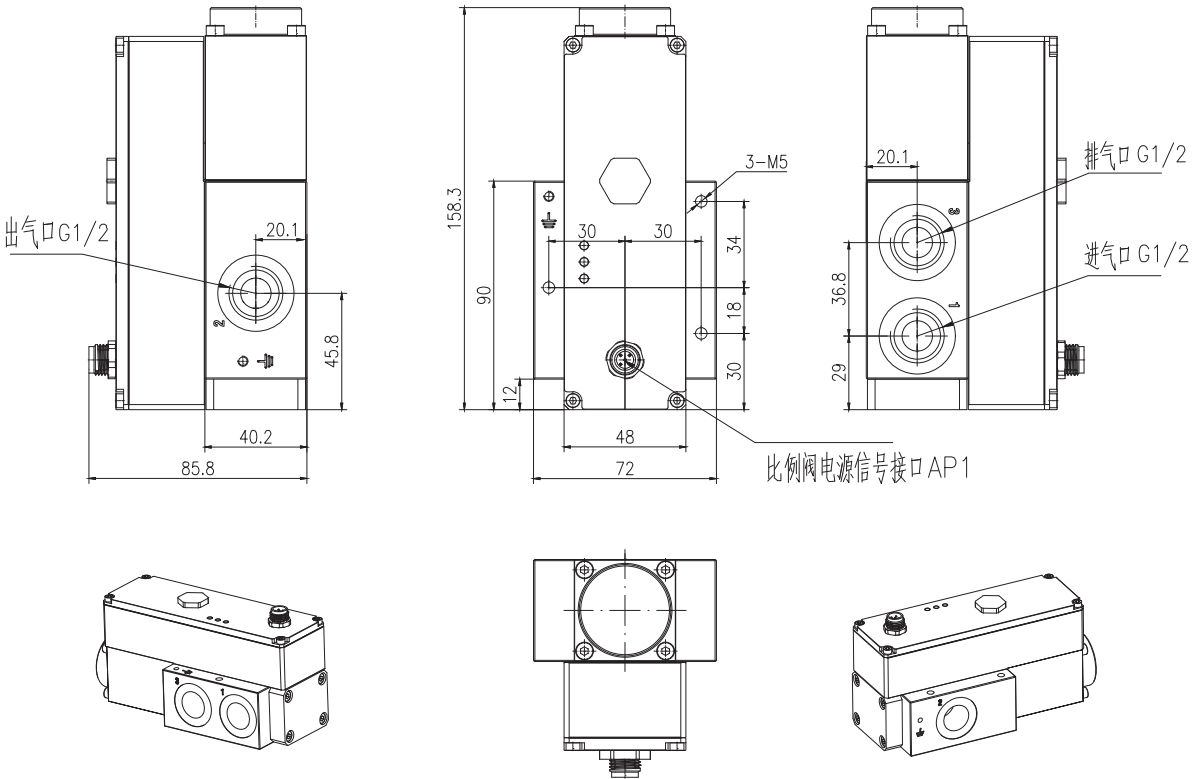
流量曲线



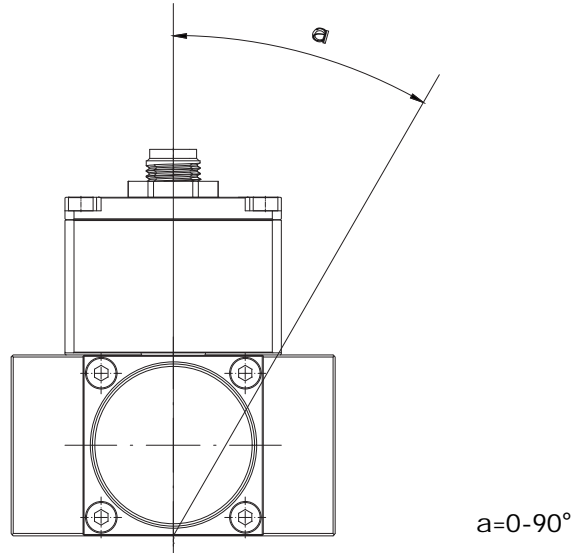
功能图



尺寸图

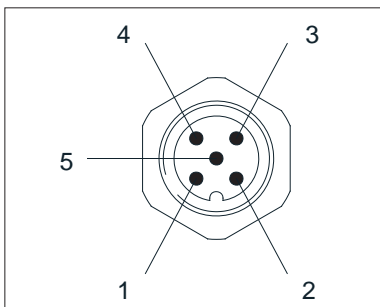


安装位置



接口引脚定义图

- ①棕色线接24V；③蓝色线接0V；②白色线接信号隔离器的5号端子口
- ④黑色线和⑤灰色线：如不使用，做绝缘处理。



AP1 插头 - M12 - 5针

1	+24V DC 供电	棕
2	设定值(+)	白
3	接0V	蓝
4	实际值(+)	黑
5	24V PNP 输出信号	灰